

Technische Daten

<https://www.asus.com/de/AIoT-Industrial-Solutions/Tinker-Board/>

## Hinweis

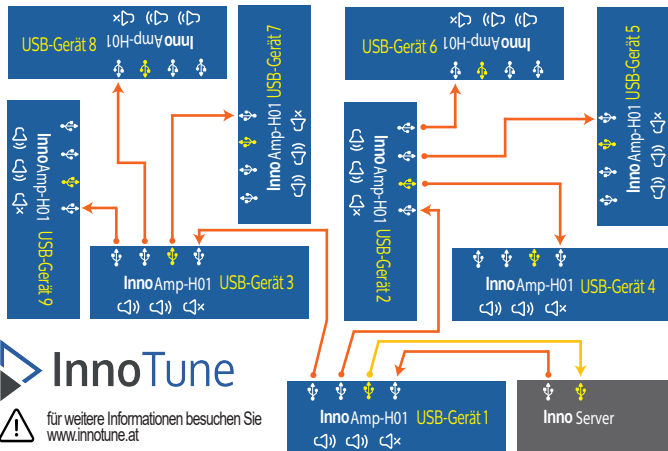
InnoTune Image für Linux SBC ist bereits auf SD-Karte vorinstalliert.

Gerät ist auf DHCP eingestellt.

## Inbetriebnahme:

- 1) Gerät ans Netzwerk anschließen.
- 2) Mit einem Netzwerks scanner (Advanced IP-Scanner) im Netzwerk nach „innotune“ suchen.
- 3) Gefundene IP-Adresse in Webbrowser eingeben.
- 4) Benutzername: **admin**  
Passwort: **admin**
- 5) Gerät lt. Online-Dokumentation einrichten.  
<http://www.innotune.at/dokumentation/>

## Anschluss



für weitere Informationen besuchen Sie [www.innotune.at](http://www.innotune.at)